

Plinski kondenzacijski kotel R 600

23,3 - 539 kW



Kotel R600 je kondenzacijski kotel nove generacije. Razvit posebno za večje zahteve po moči v industriji in večjih stanovanjskih objektih. V modelih R 600 so združeni visoki izkoristki in nizke emisije na malem prostoru.

Nadaljnje prednosti: izjemna kvaliteta, dolga življenska doba, posebno ugodni garancijski paketi.

Najvišja sistemska fleksibilnost s pred montiranimi kompleti

Model R600 postavlja nove mejnike s svojo sistemsko fleksibilnostjo. Ne glede na zahteve, kondenzacijski kotel R 600 je sposoben vsega vključevanja. Pred montirani sistemski kompleti s hidravlično kretnico ali ploščnim prenosnikom omogočajo 15 različnih priključnih možnosti. Levo ali desno na kotel po principu Plug & Play naredijo načrtovanje in vgradnjo izjemno preprosto. S tem je optimalno delovanje zagotovljeno že v začetku.

Maksimalni izkoristek z najmodernejšo tehnologijo

NAJVIŠJA SISTEMSKA FLEKSIBILNOST

Preprosto načrtovanje s Plug & Play- instalacijo s pred montiranimi sistemskimi kompleti in varnostno relevantnimi komponentami.

EDINSTVENA ZANESLJIVOST

5 let garancije na toplotni izmenjevalec

DOSLEDNEJE VISOKI IZKORISTKI

Korozijsko varni izmenjevalci toplote iz INOX-a

PREPROSTI SERVIS

Oblika kotla prijazna za servisiranje

POSEBNO PRIJAZNI DO OKOLJA

Najnižje emisije



Majhne količine vode – visoka gospodarnost

Moderni ogrevalni sistemi morajo v najkrajšem času reagirati na potrebe ogrevanja. Kotli z velikimi količinami vode "od reagirajo" velikokrat prepočasi – pravo nasprotje k kompaktnemu kondenzacijskemu kotlu R600. Sistem omogoča prenos velikih količin energije kljub majhni količini vode. R600 poskrbi za hitro, direktno preskrbo s toploto. Rezultat jasno prikazuje znižanje porabe energije kot tudi izgube pri mirovanju.

Večja temperaturna razlika za optimalno kondenzacijo

Večja je temperaturna razlika med predtokom in povratkom ogrevalnega sistema, večji je prenos moči. Toplotni prenosniki R600 so ločeni. Tako lahko kotel deluje z večjimi temperaturnimi razlikami brez pojava termičnih razpok. To omogoča povezava s cevmi manjših premerov kot tudi z izjemno kompaktnimi obtočnimi črpalkami. Prednost: izjemno znižanje stroškov porabe energije in stroškov instalacije.

Stalno visok izkoristek zahvaljujoč INOX-u

V primerjavi s številnimi drugim kotli je srce R600 – toplotni izmenjevalec, ki ni iz aluminija temveč iz nerjavnega jekla odpornega na korozijo. To zmanjšuje obrabo in podaljšuje življenjsko dobo ogrevalnemu sistemu. Ob tem ostaja konstantno visok izkoristek skozi mnoga leta.

Tehnologija izgorevanja za prihranek energije

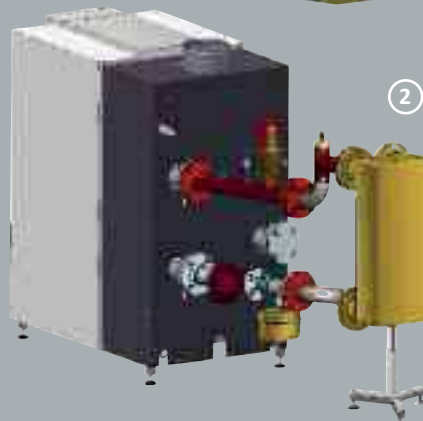
Pri konvencionalnih sistemih se prične pridobivanje energije šele na izmenjevalcih. Za razliko si R600 vzame energijo že na gorilniku in to je direktno na toplotnem viru. Na ta način se poveča površina izmenjevalca za cca. 10 %, kar zviša izkoristek na zavidljivih 110,4 %. Ob tem pa je nivo izpusta emisij na izjemno nizki vrednosti do 35 mg/kWh NOx.

Optimalni kotlovski pretoki

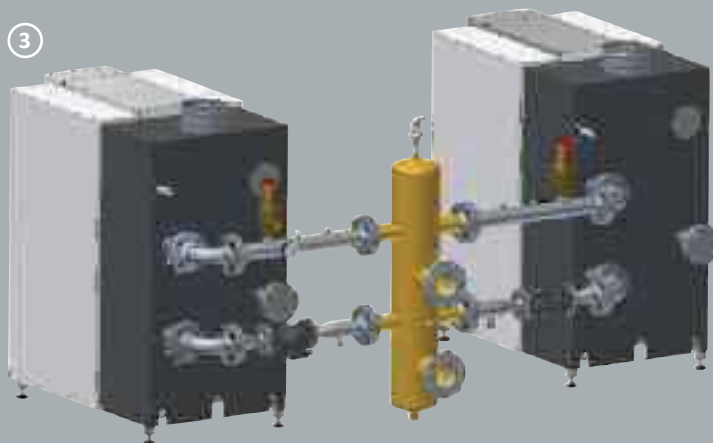
Da bi zagotovili maksimalno varnost, so hitrosti pretokov v plinskem kondenzacijskem kotlu R600 od 0,8-1,6 metrov na sekundo. V tem koridorju se trajno preprečuje tvorjenje apnenčevih oblog kot tudi erozij.



① Sistemski komplet R600 s hidravlično kretnico



② Sistemski komplet R600 s ploščnim toplotnim prenosnikom



③ Sistemska rešitev R600 za kaskadni sistem

Varno načrtovanje in vključevanje v sistem

Standard - kretnica: preprosto in ekonomično

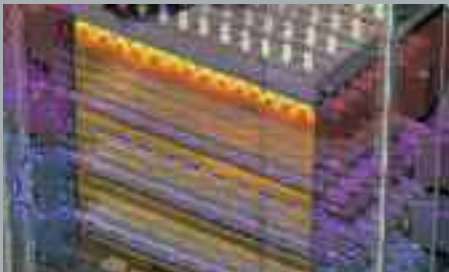
Tudi načrtovanje in montaža R600 je zahvaljujoč Plug & Play-dodatni opremi zelo učinkovita. Poleg tega nudi standardna rešitev – kretnica, preprosto hidravlično tlačno izenačitev, ker deluje kretnica kot brez tlačni razdelilec. Prav tako preprosto in ob tem gospodarno deluje sistemsko odzračevanje in izločanje mulja. Dodatno znižanje stroškov elektrike z uporabo ekonomičnega tri stopenjskega primarnega kroga, oziroma modulacijsko črpalko, ki preprečuje dvigovanje povratne temperature.

Ploščni toplotni prenosnik- rešitev: posebno robusten

Tudi to rešitev je mogoče v najkrajšem času načrtovati in vgraditi s pomočjo sistema Plug & Play- dodatne opreme. Posebnost ploščnega toplotnega prenosnika je dosledna ločitev kotlovskega kroga od ogrevalnega kroga. Ta način ščiti kotel pred poškodbami od mulja in kotlovskimi oblogami.

Kaskadna izvedba s kretnico: posebno zmogljivo

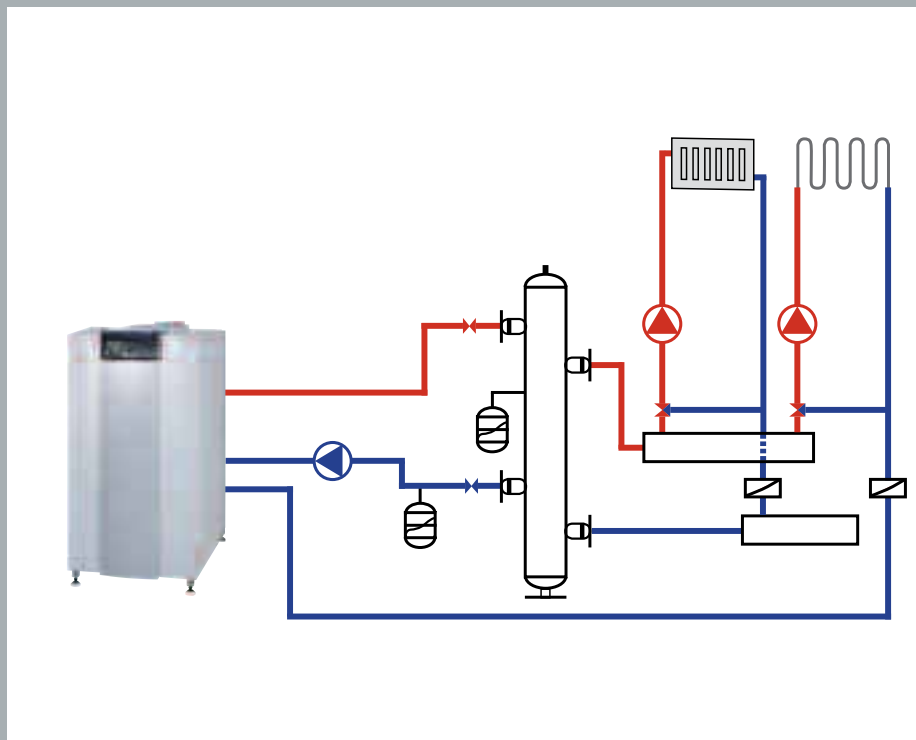
Naj preprostejša in ideala rešitev za večje ogrevalne sisteme predstavlja kaskadna izvedba s kretnico in dvema R 600 kotloma. Veliko modulacijsko območje od 1 : 12 nudi v vsakem trenutku na razpolago dovolj energije.



Sistemska rešitev R600 Split



Komplet bypass črpalka



Kotlovski blok R600 Split z ločenim nizko temperaturnim in visoko temperaturnim povratkom

Za vsako situacijo ustrezna rešitev

Zvišan izkoristek s split - sistemom

Split – sistem omogoča istočasno priključitev enega nizko temperaturnega – in enega visoko temperaturnega povratka (NT/HT) na R600. Z ločitvijo obeh povratkov se preprečuje mešanje hladnega in vročega povratka. Ločitev vodi do večje kondenzacije kar posledično dviguje izkoristek.

Idealno za naprave z enim ogrevalnim krogom: bypass-komplet

Naprave z enojnim kotlom R600 lahko vgrajujemo tudi brez hidravlične kretnice in ploščnega prenosnika. Kot izjemno stroškovno ugodno rešitev – posebno pri napravah z visokimi pretoki nudi Bypass komplet. Pri visokem pretoku v sistemu se zmanjša delovanje Bypass črpalke. Pri nizkih pretokih se dviguje delovanje črpalke le do te mere, da zagotovi minimalni pretok kotla.

R600 - edinstveno kompakten in fleksibilen

Univerzalno uporaben

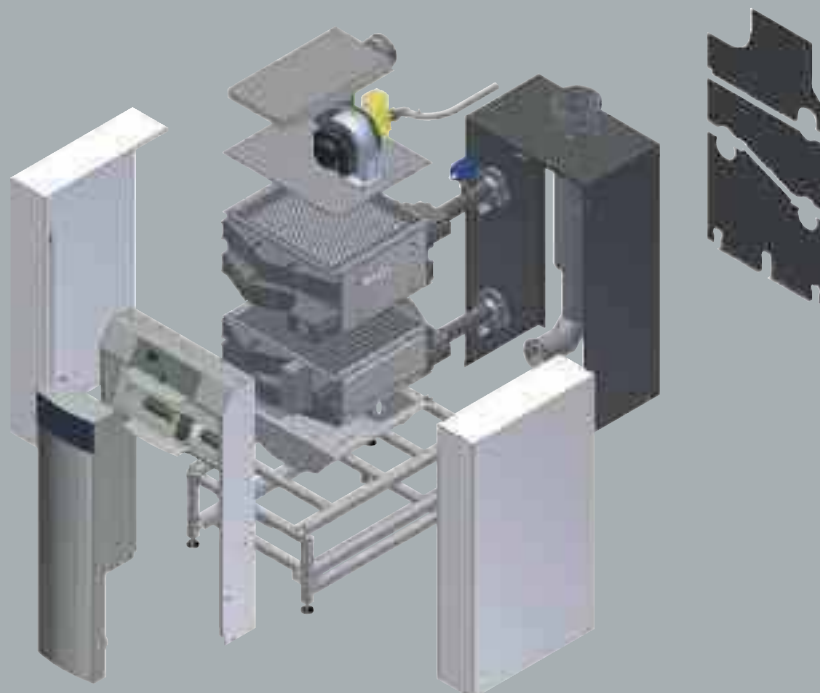
Na podlagi izjemno kompaktne izvedbe lahko R 600 vgradimo brez problema povsod kjer je potrebno visoko zmogljivo in ekonomično napravo postaviti na prostorsko omejeno mesto. Še posebno njegov majhen vodni volumen, ki se pokaže kot prednost vedno takrat, ko kotel z vsebino ne sme presegati določene teže. To daje kotlu R 600 prednost v rešitvah za strešne kotlovnice.

Lahko rečemo: R600 je popoln plinski kondenzacijski kotel na vseh področjih uporabe:

- Novo gradnja
- Sanacija
- Klet
- Podstrešje

Prilega se – pa če tudi je ozko

V primeru ozkih vrat ali stopnišča, se preprosto v kratkem času spremeni v zelo majhnega: Po potrebi se spremeni v sedem skupin, plus plašč z največjo težo 219 kg in maksimalnimi izmerami 162 x 73 x 34 cm.



Inteligentni koncept regulacije

Preprosta integracija in zagon

R600 se kot fleksibilen in dobro premišljen regulacijski koncept vključuje v različne sisteme. Ob tem, da je naprava preprosto in logično razporejena na proizvodni in uporabniški del, kot glavni in podrejeni razdelilnik. Da bi se funkcija regulatorja samostojno aktivirala je potrebno le nekaj osnovnih nastavitvev. Te se navezujejo na hidravlični koncept s pripadajočimi elektro shemami.

Učinkovito načrtovanje in vgradnja

Projektanti se pri R600 veselijo močno reduciranemu številu vmesnikov, udobno funkcijo kaskade, vključno z določenimi funkcijami za standard – solar – norme, kot tudi preprosto vključevanje v kogeneracijo. Monterji so z vgradnjo kot tudi s senzorji in vtikači zelo dobro seznanjeni. 2-žilni bus, brez žična povezava in veliko število pred vgrajenimi sistemskimi kompleti, olajšajo vgradnjo in občutno zmanjšajo čas vgradnje.

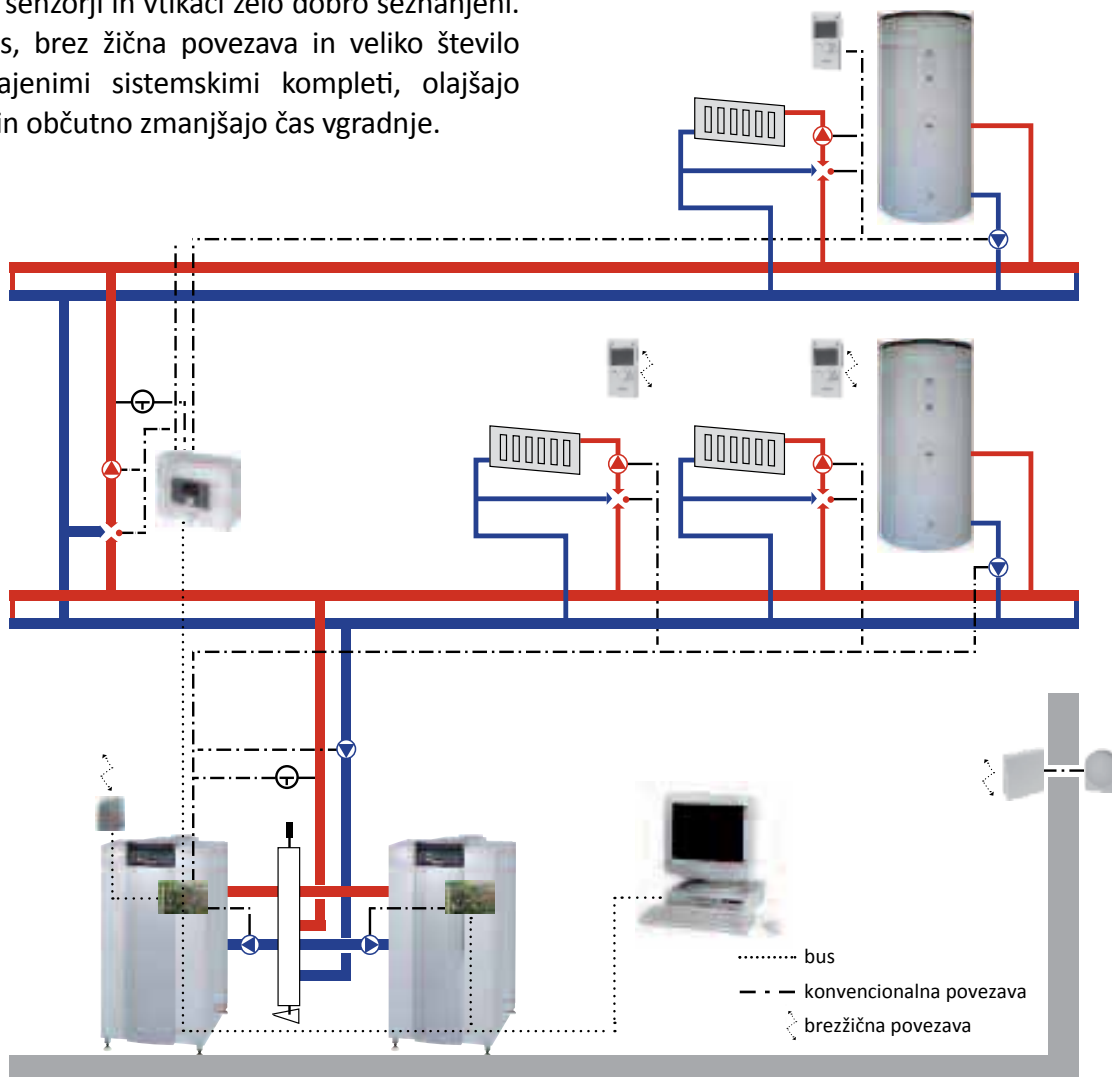
Zmogljivost in udobje po merilu

Digitalna regulacija z udobnim upravljanjem

Model R600 razpolaga z regulacijo po zunanji temperaturi. Nastavitvev je izjemno preprosta in udobna. Z dodatnimi moduli je možna razširitev mešalnih krogov. Z dodatno vgradnjo regulatorja LOGON B lahko razširimo do 32 neodvisnih mešalnih krogov. Regulacija zanesljivo nadzoruje vse funkcije ogrevalne naprave. Določene nastavitve si lahko na displeju ogledamo in spremenimo.

Maksimalna moč v kaskadnih vklopih

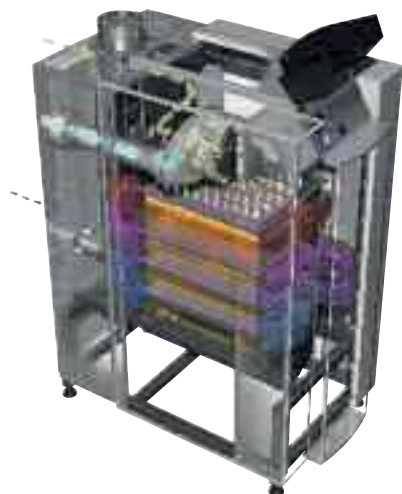
Kaskadno lahko krmilimo do 16 kotlov. Skupaj dosežejo moč do 8600 kW. Zaradi kompaktne izdelave in minimalne teže je R 600 idealna rešitev za težave s prostorom.



Funkcije:

- Krmili, nadzoruje in regulira kondenzacijski kotel in porabo energije
- Proizvodnjo sanitarne vode
- Regulacijo vrtljajev ventilatorja gorilnika
- Regulacijo temperature kotla in modulacijo kotlovske črpalke
- Nadzor mejnih temperatur s STB funkcijo
- DDC-vmesnik za zunanjo regulacijo po temperaturi ali moči z analognim signalom 0 - 10 VDC signal
- Možnost aktiviranja dodatnih funkcij: upravljanje hranilnika, solarna regulacija, kaskadna regulacija
- Diagnostika napak
- Ena sama tipka za uporabnika
- Zaščiten nepooblaščen dostop do parametrov

Tehnični podatki R600		601	602	603	604	605	606	607
Imenska moč pri	kW	142,1 - 23,3	190,1 - 39,5	237,2 - 39,5	285,2 - 39,5	380,2 - 76,6	475,3 - 76,6	539,0 - 76,6
Imenska moč pri	kW	150,7 - 26,7	201,6 - 45,2	251,4 - 45,1	302,3 - 45,2	403,1 - 87,7	503,9 - 87,7	571,5 - 87,7
Imenska obremenitev	kW	145,0 - 24,5	194,0 - 41,5	242,0 - 41,5	291,0 - 41,5	388,0 - 80,5	485,0 - 80,5	550,0 - 80,5
Normni izkoristek	%	110,4	110,4	110,4	110,4	110,4	110,4	110,4
Višina	mm	1480	1480	1500	1500	1500	1500	1500
Širina	mm	670	670	670	770	770	770	770
Globina	mm	1220	1375	1585	1335	1550	1700	1850
Teža (prazen)	kg	295	345	400	465	535	590	650
Vsebina vode	l	27	31	35	61	68	75	82
Maks. dovoljeni tlak	bar	8	8	8	8	8	8	8
Temp. dimnih plinov pri 80/60 °C	°C	78	78	78	78	78	78	78



Plug & Play- dodatna oprema za kompleten izbor sistemov

- Zelo majhna tlorisna potreba
- Prepričljivo modulacijsko območje (1:6).
- Optimalni normni izkoristek (110,4 %).
- Izjemno nizke emisije
- Tiho pri delovanju.
- Nizka teža in preprosta montaža
- Razširitev do 16 kotlov in 32 mešalnih krogov
- Vzdrževanju prijazno
- INOX prenosniki toplote z vodno hlajenim gorilnikom



MKM Nova d.o.o.

Celovška 291, 1000 Ljubljana

Tel.: 01 58 37 940, fax: 01 51 91 454

e-pošta: mkmnova@siol.net

www.mkm-nova.si

